

ASM 14 | ASM 16 Synchronmotor Synchronous motor



- Drehzahl 1000 Upm bei 50 Hz
- Mit Kugellager
- Spannung von 1~12 bis 3~500 V
- Schutzart IP 40 – 65
- Wartungsfrei
- Wärmeklasse B, F und H
- Wirkungsgrad bis zu 0,85
- Kombinierbar mit Stirnrad-, Planeten-, Flach- und Schneckengetriebe
- Shaft speed 1000 rpm by 50 Hz
- With ball bearing
- Voltage from 1~12 to 3~500 V
- Protection class IP 40 - 65
- Maintenance-free
- Insulation class B, F and H
- Efficiency up to 0,85
- Combinably with spur, planetary, flat and worm gear

Ausführung:
Execution:

Klemmkasten
Terminal box

Litze
Leads

Kabel
Cable

1 Phasen 1 phase

Motor-Typ Motor-type		ASM 14		ASM 16	
Frequenz Frequency	Hz	50Hz	60Hz	50Hz	60Hz
Leistungsaufnahme Input power	VA	10,1	10,1	10,1	10,1
Leistungsabgabe Output power	W	3,1	3,1	3,1	3,1
Drehmoment Torque	cN-m	2	1,6	3	2,6
Drehzahl Shaft speed	min ⁻¹	1500	1800	1000	1200

Betriebsdaten Operating data

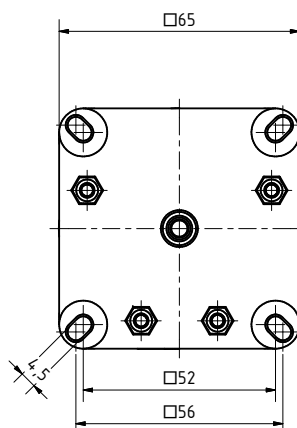
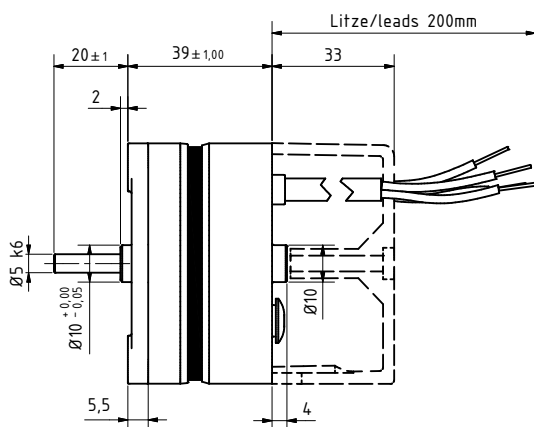
Betriebsspannung-V Operating voltage-V	50 Hz-mA 50 Hz-mA	Kondensator-µF Capacitor-µF
1~230	44	0,27
1~115	88	1
1~24	422	24

3 Phasen 3 phase

Motor-Typ Motor-type		ASM 14		ASM 16	
Frequenz Frequency	Hz	50Hz	60Hz	50Hz	60Hz
Leistungsaufnahme Input power	VA	23,9	23,9	23,9	23,9
Leistungsabgabe Output power	W	4,7	4,7	4,7	4,7
Drehmoment Torque	cN-m	3	2,6	4	3,6
Drehzahl Shaft speed	min ⁻¹	1500	1800	1000	1200

Betriebsdaten Operating data

Betriebsspannung-V Operating voltage-V	50 Hz-mA 50 Hz-mA
3~400	35
3~230	60
3~24	575



Beispielausführung
Example execution